



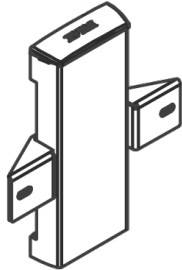
Lavabo ajustable en altura ADAPTLINE



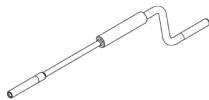
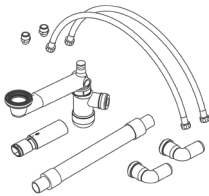

Lavabo ajustable en altura.
El lavabo se puede usar fácilmente desde una silla.
Sistema discreto. Diseño simple y elegante.

- El lavabo Adaptline tiene un rango de ajuste en altura de 20 cm.
- El ajuste en altura se realiza fácilmente mediante una manivela flexible.
- El lavabo Adaptline se suministra con tomas de agua y desagüe flexibles.
- El sistema de ajuste en altura tiene sólo 5,5 cm de profundidad.
- Disponible con tres pozos diferentes: estándar, anatómico y con asideros integrados.

ADAPTLINE Lavabo ajustable en altura

Sistema Adaptlina	
Rango de elevación 70-90 cm	
	<p>Medidas: 35x5 cm90 cm Carga máxima: 120 kg. Ref.: 40-42110</p>

Lavabo con sistema Adaptlina			Rango de elevación 70-90 cm		
Pozo Estándar	Pozo Anatómico	Pozo con asideros	Pozo Estándar	Pozo Anatómico	Pozo con asideros
			<p>60 x 50 cm Carga máxima: 150Kg Ref.: 40-42010</p>	<p>64 x 60 cm Carga máxima: 120 Kg Ref.: 40-42012</p>	<p>60 x 55 cm Carga máxima: 150 Kg Ref.: 40-42011</p>

Accesorios		
		
<p>Manivela flexible Ref.: 40-42170</p>	<p>Desagüe flexible Ref.: 40-25731</p>	<p>Tapón con rebosadero Ref.: 40-14871</p>

Notas:

- Ideal para un ajuste en altura ocasional. Se ajusta en altura fácilmente por medio de una manivela.
- Debido a su simple diseño este lavabo se puede colocar en la mayoría de los cuartos de baño y se puede acceder a él por ambos lados.
- Asegurarse de colocar las tomas de agua y desagüe correctamente. Se recomienda que el desagüe este colocado a 34 cm del suelo.

ROPOX
Better ways to better days